

ANSCHLUSS VON UNTERDACHBAHNEN AM DACHFUSS

Die TK Steildach hat festgestellt, dass das Thema «Unterdachanschlüsse im Traufbereich» in der Praxis wie auch in der praktischen Ausbildung in der Vergangenheit vernachlässigt wurde. Daher sah sie sich veranlasst, neben den Informationen in der Wegleitung zur Norm SIA 232/1, zusätzliche Details zu erarbeiten und in die Ausbildungsunterlagen zu integrieren. Selbstverständlich sind wie bis anhin nebst diesen Informationen zusätzlich auch die Richtlinien der jeweiligen Hersteller einzuhalten. Es ist wichtig, dass Unternehmer und Ausführende ebenfalls zum Thema «Beschränkte UV-beständige Unterdachmaterialien im Traufbereich» sensibilisiert werden.

Dass eingebaute Wärmedämmungen im Steildach mit einem Unterdach abgedeckt werden müssen, ist seit längerer Zeit in den Normen verankert. In der aktuellen Norm SIA 232/1, die seit 2011 in Kraft ist, wurden drei respektive vier Kategorien für verschiedene Beanspruchungen von Unterdachabdichtungen verankert – diese in der **Mindestneigung und Abhängigkeit** zum jeweiligen Deckmaterial. Ebenso wird in diesen Anforderungen die Abdichtungsart der Überlappung beschrieben. Diese gilt es im Traufbereich (Anschluss beim Einlaufblech) ebenfalls umzusetzen und systembezogen abzudichten.

Es wird immer wieder festgestellt, dass im Trauf- oder Dachfussbereich die erforderliche UV-Beständigkeit von Unterdachbahnen nicht berücksichtigt wurde oder nicht besteht. Bahnen und Klebebänder werden, oft bedenkenlos, ohne entsprechende Überprüfung oder in Absprache und Bestätigung der Systemhersteller eingebaut.

Im Traufbereich soll der Anschluss so ausgebildet werden, dass die Unterdachbahnen dauerhaft UV-beständig geschützt sind. Dies gilt auch für Unterdächer in schneereichen Gegenden oder erhöhten Lagen (Wegleitung zur Norm SIA 232/1 Kapitel 3.5). Für solche Ausführungen gibt es von verschiedenen Herstellern spezielle UV-beständige Unterdach- oder Zubehörteile. Es können aber auch konstruktive Massnahmen umgesetzt werden.

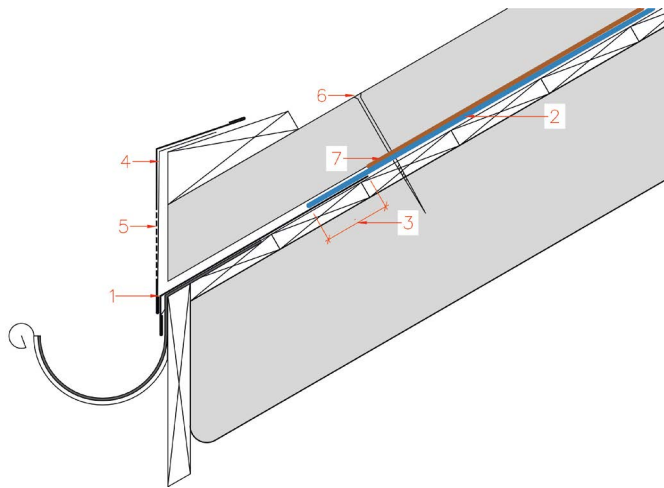
Bei Anschlüssen auf Einlaufbleche sind, um einen wasserdichten Anschluss zu erreichen, deren Ausdehnung und die richtige Vorbehandlung der Bleche zu beachten. Es können auch werkseitig beschichtete Bleche, die eine thermische Verschweissung ermöglichen, verwendet werden (Herstellerangaben beachten).

Zur langfristigen Funktion der Unterdächer (Lebensdauer Deckmaterial) muss der Anschluss im Bereich des Dachfusses unbedingt korrekt ausgeführt werden. Falls der Lieferant oder der Hersteller diesbezüglich keine Lösungen bereithält, empfiehlt die TK Steildach vier mögliche Varianten zur Ausführung.

Es ist wesentlich, dass sich Fehler der Vergangenheit nicht wiederholen. Zwecks hoher Lebensdauer des Unterdachs ist auch der Dachfuss entsprechend auszubilden.

Michael Baur
Präsident Technische Kommission
Steildach

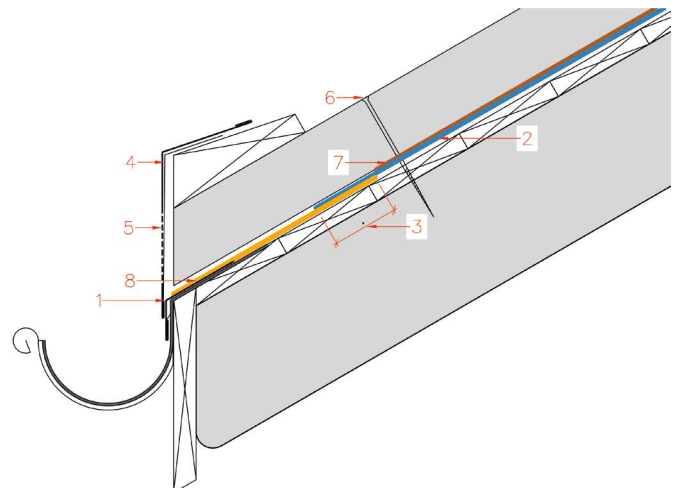
Variante 1



Das Einlaufblech wird um mindestens das 2,5-Fache der Konterlattenhöhe nach oben verlängert. Damit wird erreicht, dass die Unterdachbahn aus dem UV-beständigen Bereich kommt. Im unteren Einlaufblech dürfen keine Durchdringungen durch Befestigungsmittel erfolgen. Wenn nötig: Mit dem Hersteller abklären, ob der Anschluss auf das Einlaufblech dauerhaft wasserdicht angeschlossen werden kann (schriftlich bestätigen lassen).

1. Einlaufblech
2. Unterdachbahn
3. Anschluss auf Einlaufblech gemäss Hersteller
4. Einhängeblech
5. Lüftungseinlaufblech
6. Befestigung der Durchlüftungslatte nicht in Einlaufblech
7. Nagelband

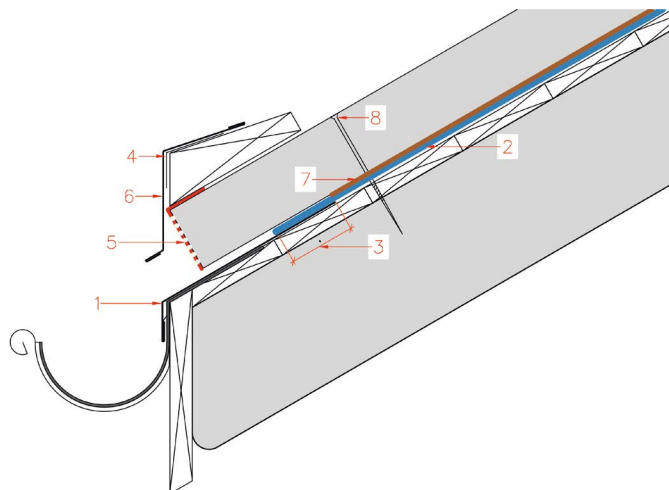
Variante 2



Am Dachfuss wird eine UV-beständige Dichtungsbahn in genügender Breite (mindestens das 2,5-Fache der Konterlattenhöhe) verlegt.

1. Einlaufblech
2. Unterdachbahn
3. Anschluss auf UV-beständige Anschlussbahn gemäss Hersteller
4. Einhängeblech
5. Lüftungseinlaufblech
6. Befestigung der Durchlüftungslatte nicht in das Einlaufblech
7. Nagelband
8. UV-beständige Anschlussbahn

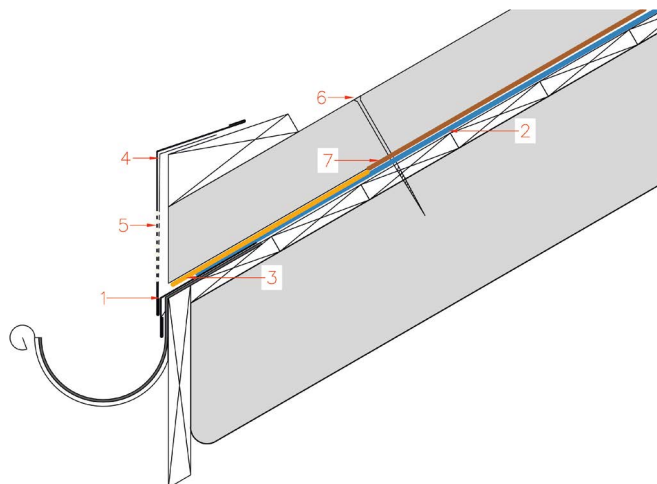
Variante 3



Die Unterdachbahn wird auf das Einlaufblech aufgebracht. Am Ende der Konterlatte wird ein Lüftungslotchblech montiert und über die ganze Kante ein geschlossenes Einlaufblech befestigt. Der Abstand zwischen dem ersten und dem zweiten Einlaufblech muss 50 Prozent des Durchlüftungsraums betragen.

1. Einlaufblech
2. Unterdachbahn
3. Anschluss auf Einlaufblech gemäss Hersteller
4. Einhängeblech
5. Lüftungseinlaufblech
6. Einlaufblech geschlossen
7. Nagelband
8. Befestigung der Durchlüftungslatte nicht in Einlaufblech

Variante 4



Im Bereich des Dachfusses wird ein UV-beständiges Klebeband auf die Unterdachbahn geklebt (systemabhängig). Die Breite des Klebebandes muss mindestens das 2,5-Fache der Konterlattenhöhe betragen. Das Klebeband dient dabei als Schutzlage und nicht als Anschluss der Unterdachbahn auf das Einlaufblech.

1. Einlaufblech
2. Unterdachbahn
3. UV-beständiges Klebeband
4. Einhängeblech
5. Lüftungseinlaufblech
6. Befestigung der Durchlüftungslatte nicht in Einlaufblech
7. Nagelband

